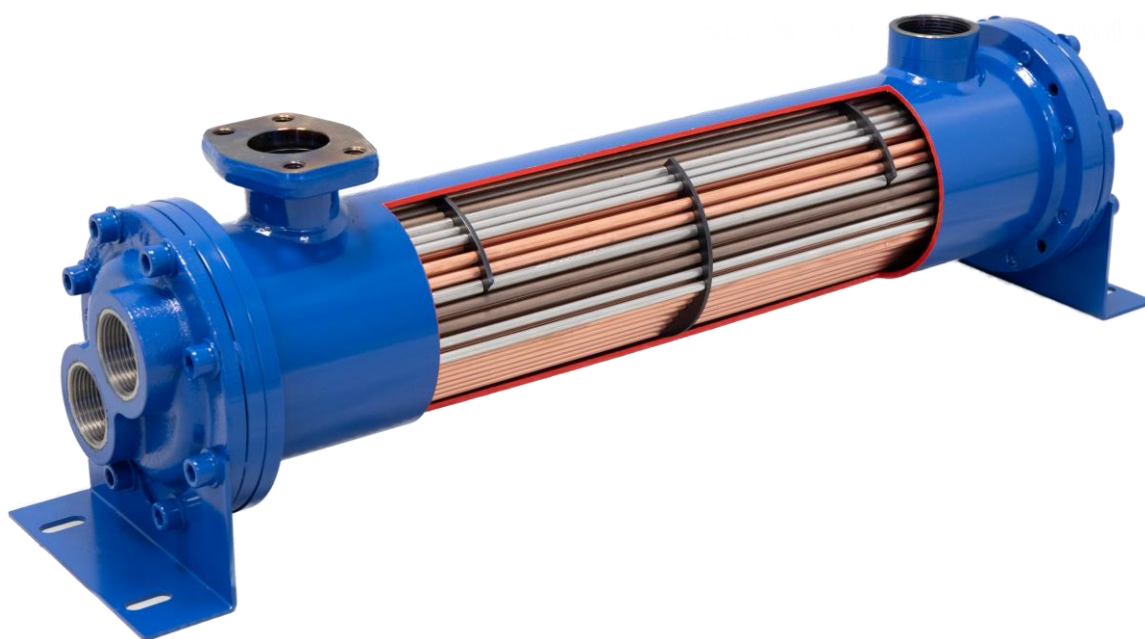


advanced quality
customized designs
made in europe and usa

**UNIVERSAL
HYDRAULIK**®
Your Partner for coolers and systems

**STANDARD
COOLING**

**Wärmetauscher Serie
CKM**



- Kompaktes Rohrbündel für effektiven Wärmeaustausch
- Rohrseite (Wasser): lange Standzeit, einfache Reinigung
- Rohrseite (Wasser): verschiedene Materialien: Beispielsweise CU /CN /TI /SS
- Wärmeabfuhr bis 2000 kW
- Durchflussmengen bis 5500 l/min
- auch als Sicherheitswärmetauscher erhältlich



Produktbeschreibung

Die Wärmetauscher der CKM-Serie basieren auf dem klassischen Rohrbündelwärmetauscher mit glatten, gebündelten Rohrpaketen. Durch die integrierten Umlenksegmente werden die Medien auf der Mantelseite in einer Zwangsströmung durch den Wärmetauscher geführt und somit die Effizienz des Wärmeaustausches zwischen dem kalten und dem warmen Medium optimiert.

Abnehmbare Enddeckel ermöglichen eine einfache Reinigung der Wasserseite. Die Wärmetauscher der CKM-Serie sind in mehreren Baugrößen erhältlich und können mit verschiedenen Wasserführungsvarianten ausgestattet werden.

Produktmerkmale

- Wärmeabfuhr bis 2000 kW
- Mantelseite (Öl): Durchflußmengen bis 2400 l/min
- Abnehmbare Endkappen für einfache Reinigung der Rohre
- Max. Druck: Mantelseitig (Öl) 20 bar / Rohrseitig (Wasser) 16 bar (höhere Drücke auf Anfrage)
- Hochwertige Materialien
- Fünf Prüfvorgänge während der Herstellung

Optionen

- Seewasserbeständige Ausführung
- Zertifikate im Bereich Marine: Bureau Veritas, ABS, DNVGL, Rina, CSS, TL, PRS, NKK und andere
- Edelstahlausführung oder chemische Vernickelung
- 3.1 Materialzeugnis auf Anfrage
- Hydrotest auf Anfrage
- ATEX-Zulassung auf Anfrage
- ASME-Zertifikat auf Anfrage
- Titanbauteile
- Sicherheitswärmetauscher

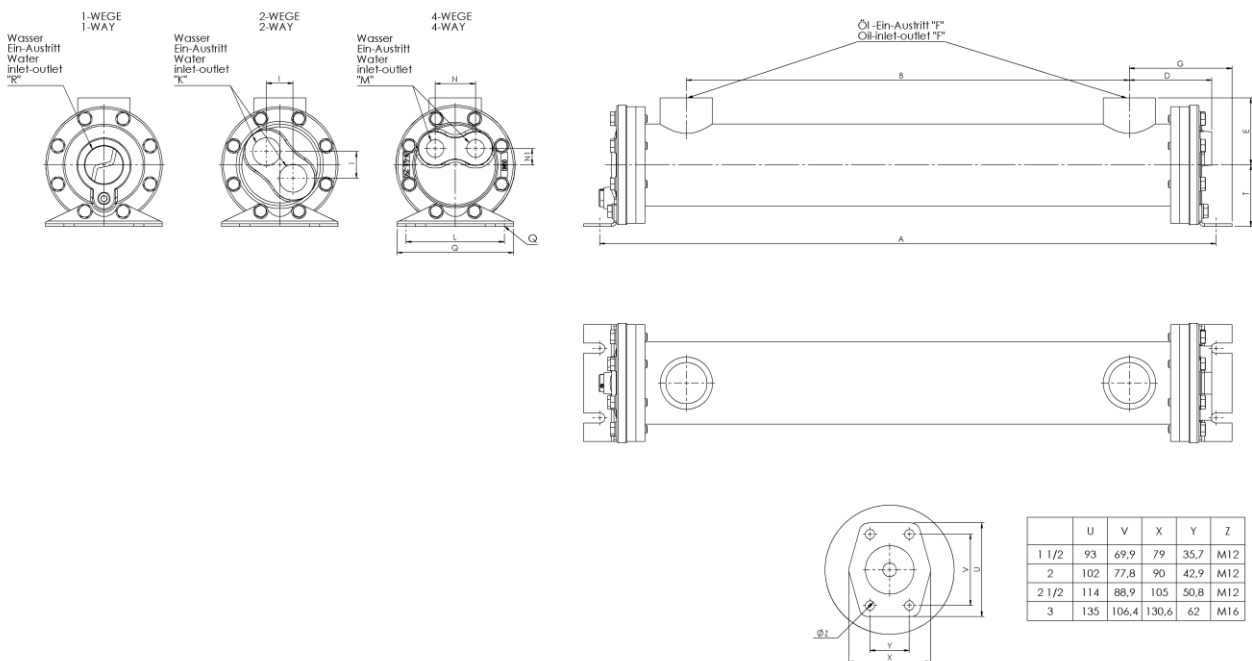
Materialien

	Standard	Option	Seewasser Standard
Mantel Befestigung Umlenksegmente	Stahl	Edelstahl (SS)	
Rohrboden	Stahl	Edelstahl (SS)	Messing (W)
Rohre	CuNi 90/10 (CN)	Edelstahl (SS) / Kupfer (CU)	Titan (TI) oder Kupfer-Nickel (CN)
Endkappen	Grauguss	Edelstahl (SS)	Grauguss: chem. Vernickelt (SW) oder Rotguss mit Zink-Anode (SWBZ)

Geräteabmessungen CKM-700-Serie

Typ	A	B	D	E	F	G	I	K	L	M	N	N1	O	Q	R	T
CKM-708-O	265	76	101	73	G1 1/2"	94,5	-	-	76	-	-	-	127	Ø11x23	G1 1/4"	66
CKM-714-O	418	229	101	73	G1 1/2"	94,5	-	-	76	-	-	-	127	Ø11x23	G1 1/4"	66
CKM-718-O	519	330	101	73	G1 1/2"	94,5	-	-	76	-	-	-	127	Ø11x23	G1 1/4"	66
CKM-724-O	672	483	101	73	G1 1/2"	94,5	-	-	76	-	-	-	127	Ø11x23	G1 1/4"	66
CKM-736-O	976	787	101	73	G1 1/2"	94,5	-	-	76	-	-	-	127	Ø11x23	G1 1/4"	66
Typ	A	B	D	E	F	G	I	K	L	M	N	N1	O	Q	R	T
CKM-708-T	265	76	101	73	G1 1/2"	94,5	29	G1"	76	-	-	-	127	Ø11x23	-	66
CKM-714-T	418	229	89	73	G1 1/2"	94,5	29	G1"	76	-	-	-	127	Ø11x23	-	66
CKM-718-T	519	330	89	73	G1 1/2"	94,5	29	G1"	76	-	-	-	127	Ø11x23	-	66
CKM-724-T	672	483	89	73	G1 1/2"	94,5	29	G1"	76	-	-	-	127	Ø11x23	-	66
CKM-736-T	976	787	89	73	G1 1/2"	94,5	29	G1"	76	-	-	-	127	Ø11x23	-	66
Typ	A	B	D	E	F	G	I	K	L	M	N	N1	O	Q	R	T
CKM-708-F	265	76	90	73	G1 1/2"	94,5	-	-	76	G 1/2"	44	18	127	Ø11x23	-	66
CKM-714-F	418	229	90	73	G1 1/2"	94,5	-	-	76	G 1/2"	44	18	127	Ø11x23	-	66
CKM-718-F	519	330	90	73	G1 1/2"	94,5	-	-	76	G 1/2"	44	18	127	Ø11x23	-	66
CKM-724-F	672	483	90	73	G1 1/2"	94,5	-	-	76	G 1/2"	44	18	127	Ø11x23	-	66
CKM-736-F	976	787	90	73	G1 1/2"	94,5	-	-	76	G 1/2"	44	18	127	Ø11x23	-	66

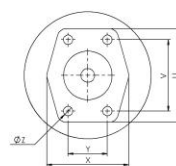
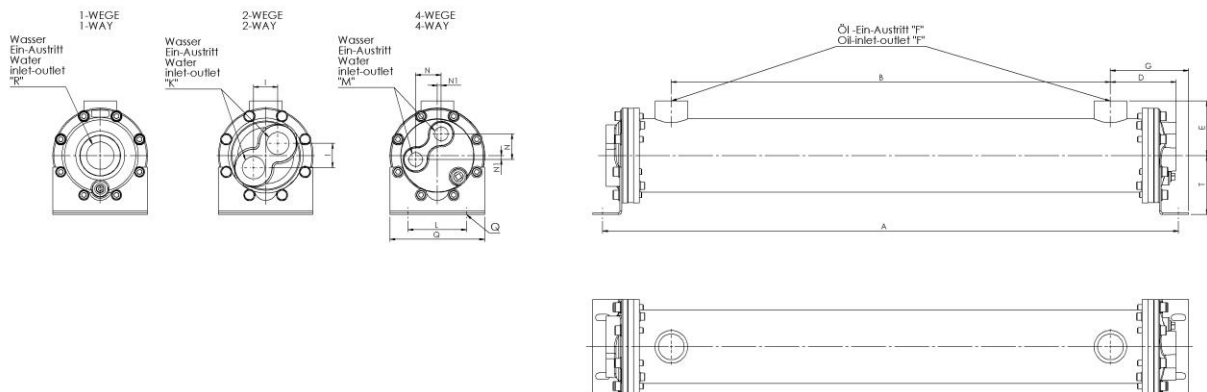
Maßangaben in mm



Geräteabmessungen CKM-1000-Serie

Typ	A	B	D	E	F	G	I	K	L	M	N	N1	O	Q	R	T
CKM-1014-O	448	208	116,5	92	G1 1/2"	120	-	-	102	-	-	-	165	Ø11x25	G1 1/2"	103
CKM-1024-O	702	462	116,5	92	G1 1/2"	120	-	-	102	-	-	-	165	Ø11x25	G1 1/2"	103
CKM-1036-O	1007	767	116,5	95	G1 1/2"	120	-	-	102	-	-	-	165	Ø11x25	G1 1/2"	103
CKM-1048-O	1306	1067	116,5	95	G1 1/2"	120	-	-	102	-	-	-	165	Ø11x25	G1 1/2"	103
CKM-1060-O	1612	1372	116,5	92	G1 1/2"	120	-	-	102	-	-	-	165	Ø11x25	G1 1/2"	103
Typ	A	B	D	E	F	G	I	K	L	M	N	N1	O	Q	R	T
CKM-1014-T	448	208	113,5	92	G1 1/2"	120	42,4	G1 1/4"	102	-	-	-	165	Ø11x25	-	103
CKM-1024-T	702	462	113,5	92	G1 1/2"	120	42,4	G1 1/4"	102	-	-	-	165	Ø11x25	-	103
CKM-1036-T	1007	767	113,5	95	G1 1/2"	120	42,4	G1 1/4"	102	-	-	-	165	Ø11x25	-	103
CKM-1048-T	1306	1067	113,5	95	G1 1/2"	120	42,4	G1 1/4"	102	-	-	-	165	Ø11x25	-	103
CKM-1060-T	1612	1372	113,5	92	G1 1/2"	120	42,4	G1 1/4"	102	-	-	-	165	Ø11x25	-	103
Typ	A	B	D	E	F	G	I	K	L	M	N	N1	O	Q	R	T
CKM-1014-F	448	208	114,5	92	G1 1/2"	120	-	-	102	G3/4"	44,5	6,7	165	Ø11x25	-	103
CKM-1024-F	702	462	114,5	92	G1 1/2"	120	-	-	102	G3/4"	44,5	6,7	165	Ø11x25	-	103
CKM-1036-F	1007	767	114,5	95	G1 1/2"	120	-	-	102	G3/4"	44,5	6,7	165	Ø11x25	-	103
CKM-1048-F	1306	1067	114,5	95	G1 1/2"	120	-	-	102	G3/4"	44,5	6,7	165	Ø11x25	-	103
CKM-1060-F	1612	1372	114,5	92	G1 1/2"	120	-	-	102	G3/4"	44,5	6,7	165	Ø11x25	-	103

Maßangaben in mm

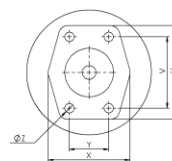
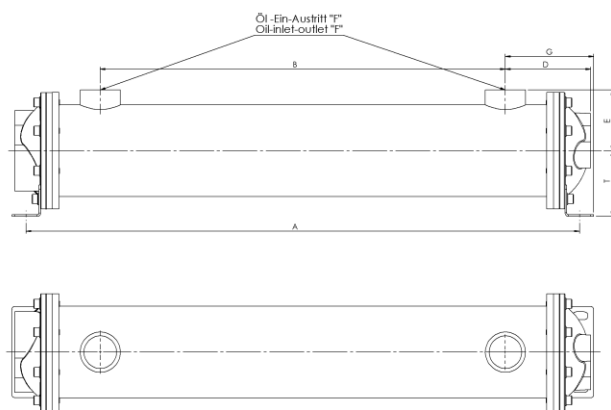
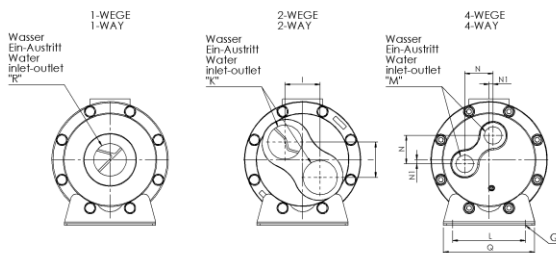


	U	V	X	Y	Z
1 1/2	93	69,9	79	35,7	M12
2	102	77,8	90	42,9	M12
2 1/2	114	88,9	105	50,8	M12
3	135	106,4	130,6	62	M16

Geräteabmessungen CKM-1200-Serie

Typ	A	B	D	E	F	G	I	K	L	M	N	N1	O	Q	R	T
CKM-1224-O	663	402	149	106	G2"	130,5	-	-	127	-	-	-	159	∅13,5x27,5	G2"	114,3
CKM-1236-O	968	707	149	106	G2"	130,5	-	-	127	-	-	-	159	∅13,5x27,5	G2"	114,3
CKM-1248-O	1273	1012	149	106	G2"	130,5	-	-	127	-	-	-	159	∅13,5x27,5	G2"	114,3
CKM-1260-O	1578	1317	149	106	G2"	130,5	-	-	127	-	-	-	159	∅13,5x27,5	G2"	114,3
CKM-1272-O	1900	1621	149	106	G2"	130,5	-	-	127	-	-	-	159	∅13,5x27,5	G2"	114,3
Typ	A	B	D	E	F	G	I	K	L	M	N	N1	O	Q	R	T
CKM-1224-T	663	402	149	106	G2"	130,5	61,5	G2"	127	-	-	-	159	∅13,5x27,5	-	114,3
CKM-1236-T	968	707	149	106	G2"	130,5	61,5	G2"	127	-	-	-	159	∅13,5x27,5	-	114,3
CKM-1248-T	1273	1012	149	106	G2"	130,5	61,5	G2"	127	-	-	-	159	∅13,5x27,5	-	114,3
CKM-1260-T	1578	1317	149	106	G2"	130,5	61,5	G2"	127	-	-	-	159	∅13,5x27,5	-	114,3
CKM-1272-T	1900	1621	149	106	G2"	130,5	61,5	G2"	127	-	-	-	159	∅13,5x27,5	-	114,3
Typ	A	B	D	E	F	G	I	K	L	M	N	N1	O	Q	R	T
CKM-1224-F	663	402	149	106	G2"	130,5	-	-	127	G1*	49,5	7	159	∅13,5x27,5	-	114,3
CKM-1236-F	968	707	149	106	G2"	130,5	-	-	127	G1"	49,5	7	159	∅13,5x27,5	-	114,3
CKM-1248-F	1273	1012	149	106	G2"	130,5	-	-	127	G1"	49,5	7	159	∅13,5x27,5	-	114,3
CKM-1260-F	1578	1317	149	106	G2"	130,5	-	-	127	G1"	49,5	7	159	∅13,5x27,5	-	114,3
CKM-1272-F	1900	1621	149	106	G2"	130,5	-	-	127	G1"	49,5	7	159	∅13,5x27,5	-	114,3

Maßangaben in mm

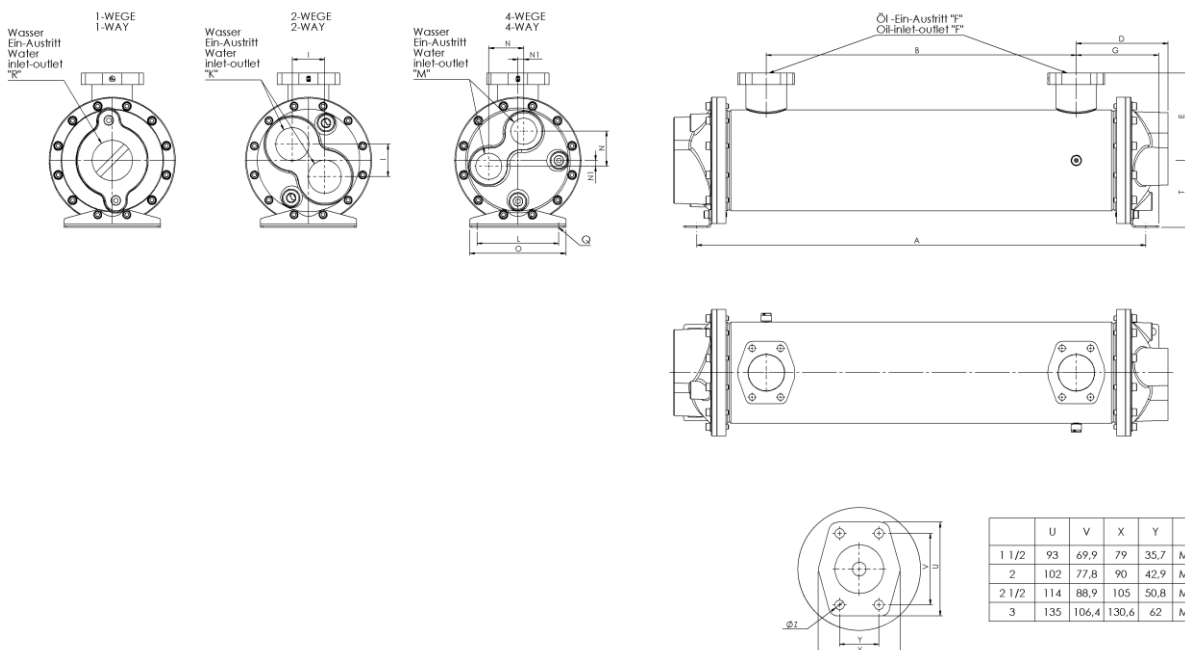


	U	V	X	Y	Z
1 1/2	93	69,9	79	35,7	M12
2	102	77,8	90	42,9	M12
2 1/2	114	88,9	105	50,8	M12
3	135	106,4	130,6	62	M16

Geräteabmessungen CKM-1700-Serie

Typ	A	B	D	E	F	G	I	K	L	M	N	N1	O	Q	R	T
CKM-1724-O	698	386	215,5	160	G3"	170,5	-	-	178	-	-	-	210	Ø16x38	G3"	146
CKM-1736-O	1003	691	215,5	160	G3"	170,5	-	-	178	-	-	-	210	Ø16x38	G3"	146
CKM-1748-O	1308	996	215,5	160	G3"	170,5	-	-	178	-	-	-	210	Ø16x38	G3"	146
CKM-1760-O	1613	1301	215,5	160	G3"	170,5	-	-	178	-	-	-	210	Ø16x38	G3"	146
CKM-1772-O	1932	1591	215,5	160	G3"	170,5	-	-	178	-	-	-	210	Ø16x38	G3"	146
CKM-1784-O	2237	1896	215,5	160	G3"	170,5	-	-	178	-	-	-	210	Ø16x38	G3"	146
Typ	A	B	D	E	F	G	I	K	L	M	N	N1	O	Q	R	T
CKM-1724-T	698	386	215,5	160	G3"	170,5	70,7	G2 1/2"	178	-	-	-	210	Ø16x38	-	146
CKM-1736-T	1003	691	215,5	160	G3"	170,5	70,7	G2 1/2"	178	-	-	-	210	Ø16x38	-	146
CKM-1748-T	1308	996	215,5	160	G3"	170,5	70,7	G2 1/2"	178	-	-	-	210	Ø16x38	-	146
CKM-1760-T	1613	1301	215,5	160	G3"	170,5	70,7	G2 1/2"	178	-	-	-	210	Ø16x38	-	146
CKM-1772-T	1932	1591	215,5	160	G3"	170,5	70,7	G2 1/2"	178	-	-	-	210	Ø16x38	-	146
CKM-1784-T	2237	1896	215,5	160	G3"	170,5	70,7	G2 1/2"	178	-	-	-	210	Ø16x38	-	146
Typ	A	B	D	E	F	G	I	K	L	M	N	N1	O	Q	R	T
CKM-1724-F	698	386	215,5	160	G3"	170,5	-	-	178	G2"	76,4	12,7	210	Ø16x38	-	146
CKM-1736-F	1003	691	215,5	160	G3"	170,5	-	-	178	G2"	76,4	12,7	210	Ø16x38	-	146
CKM-1748-F	1308	996	215,5	160	G3"	170,5	-	-	178	G2"	76,4	12,7	210	Ø16x38	-	146
CKM-1760-F	1613	1301	215,5	160	G3"	170,5	-	-	178	G2"	76,4	12,7	210	Ø16x38	-	146
CKM-1772-F	1932	1591	215,5	160	G3"	170,5	-	-	178	G2"	76,4	12,7	210	Ø16x38	-	146
CKM-1784-F	2237	1896	215,5	160	G3"	170,5	-	-	178	G2"	76,4	12,4	210	Ø16x38	-	146

Maßangaben in mm

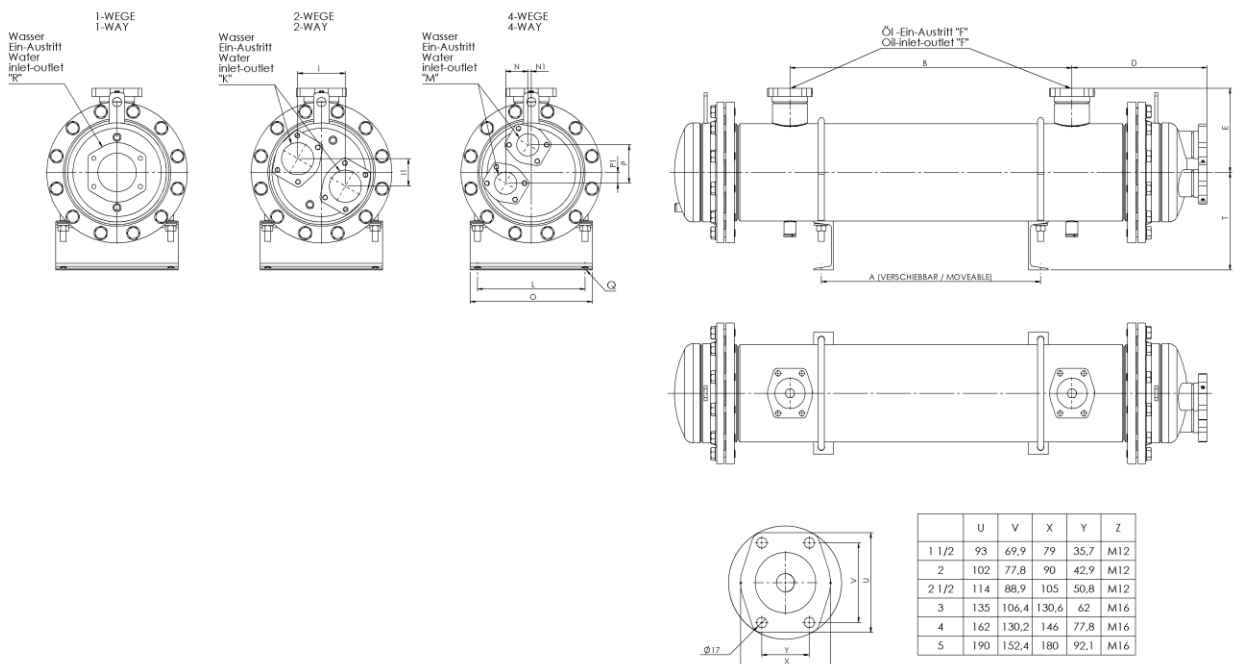


Geräteabmessungen CKM-2400-Serie

Typ	A	B	D	E	F	I	K	L	M	N	N1	O	Q	R	T
CKM-2448-O	718	923	442	275	SAE 4"	-	-	352	-	-	-	400	Ø22	SAE 5"	319
CKM-2460-O	1023	1228	442	275	SAE 4"	-	-	352	-	-	-	400	Ø22	SAE 5"	319
CKM-2472-O	1328	1533	442	275	SAE 4"	-	-	352	-	-	-	400	Ø22	SAE 5"	319
CKM-2484-O	1633	1838	442	275	SAE 4"	-	-	352	-	-	-	400	Ø22	SAE 5"	319
CKM-2496-O	1938	2142	442	275	SAE 4"	-	-	352	-	-	-	400	Ø22	SAE 5"	319
Typ	A	B	D	E	F	I	K	L	M	N	N1	O	Q	R	T
CKM-2448-T	718	923	442	275	SAE 4"	147,2	SAE 4"	352	-	-	-	400	Ø22	-	319
CKM-2460-T	1023	1228	442	275	SAE 4"	147,2	SAE 4"	352	-	-	-	400	Ø22	-	319
CKM-2472-T	1328	1533	442	275	SAE 4"	147,2	SAE 4"	352	-	-	-	400	Ø22	-	319
CKM-2484-T	1633	1838	442	275	SAE 4"	147,2	SAE 4"	352	-	-	-	400	Ø22	-	319
CKM-2496-T	1938	2142	442	275	SAE 4"	147,2	SAE 4"	352	-	-	-	400	Ø22	-	319
Typ	A	B	D	E	F	I	K	L	M	N	N1	O	Q	R	T
CKM-2448-F	718	923	442	275	SAE 4"	-	-	352	SAE 3"	72,5	11,4	400	Ø22	-	319
CKM-2460-F	1023	1228	442	275	SAE 4"	-	-	352	SAE 3"	72,5	11,4	400	Ø22	-	319
CKM-2472-F	1328	1533	442	275	SAE 4"	-	-	352	SAE 3"	72,5	11,4	400	Ø22	-	319
CKM-2484-F	1633	1838	442	275	SAE 4"	-	-	352	SAE 3"	72,5	11,4	400	Ø22	-	319
CKM-2496-F	1938	2142	442	275	SAE 4"	-	-	352	SAE 3"	72,5	11,4	400	Ø22	-	319

Maßangaben in mm

CKM-3000-Serie und CKM-4000-Serie auf Anfrage



Technische Daten

Achtung: Unsachgemäßer Einbau kann zur Beschädigung des Kühlers führen. Bei Seewasser-Ausführungen sollten Zink-Anoden vorgesehen werden. Exakte Angaben zur Druckfestigkeit sind den jeweiligen Bauteilzeichnungen zu entnehmen.

Maximaler Betriebsdruck

Mantel = bis zu 20 bar

Rohre = bis zu 16 bar

Betriebstemperatur

5 - 95 °C

Maximaler Durchfluß bei Rohrtyp (in l/min)

Typ	Öl Mantel	Wasser Rohre CuNi 90/10 (CN) / Edelstahl (SS)			Max. Leistung (kW)
		1-Weg (O)	2-Wege (T)	4-Wege (F)	
CKM-700	225	200	100	-	40
CKM-1000	330	450	225	110	100
CKM-1200	650	850	420	210	200
CKM-1700	1200	1550	750	375	500
CKM-2400	1500	1800	1000	6000	1000
CKM-3000	2100	4500	2000	1400	1500
CKM-4000	2400	5500	3000	2000	2000

Die technischen Angaben in diesem Datenblatt beziehen sich auf die beschriebenen Betriebsbedingungen und Einsatzfälle. Bei abweichenden Betriebsbedingungen und Einsatzfällen wenden Sie sich bitte an Universal Hydraulik. Technische Änderungen vorbehalten. Bitte beachten Sie auch unsere Bedienungs- und Wartungsanleitung. Verbindliche Maßangaben sind im Auftragsfall der zugehörigen Bauteilzeichnung zu entnehmen.

Bestellschlüssel

SS - CKMR - 1036 - S - 2 - 6 - F - CN - W - SW (S:G112 - T:G114)

Vollständig
aus Edelstahl

Serienkürzel
CKM-Serie

R = ziehbares
Rohrbündel

Baugröße

Fenstergröße
(Ab Baugröße 2400)
S = kleines Fester im
Umlenklech
L = großes Fester im
Umlenklech

Umlenksegmenteabstand in Zoll

**Anschluss
Mantelseitig**
Siehe
folgende
Seite

**Anschluss
Rohrseitig**
Siehe
folgende
Seite

Material der Enddeckel
Ohne Angabe = Grauguss oder
Stahl
SW = Grauguss (chemisch
vernickelt)
SWBZ = Seewasserbeständige
Rotgussdeckel + Zinkanode
SS = Edelstahl

Material der Rohrböden
Ohne Angabe = Stahl
W= Messing
SS = Edelstahl

Material der Rohrseite
CN = Kupfer-Nickel
CU = Kuper
SS = Edelstahl
TI = Titan

Mediumführung (rohrseitig)
O = 1-Weg
T = 2-Wege
F = 4-Wege

Rohrdurchmesser
12 mm = 7
10 mm = 6
6,4 mm = 4

Anschlussbezeichnung

CKM-1036-2-6-F-CN (S:G112 - T:G114)

Typenschlüssel lt. Datenblatt
 (siehe vorherige Seite)

Anschlussart
 und Anschlussgröße,
 Mantelseitig

Anschlussart
 und Anschlussgröße,
 Rohrseitig

Anschlussstabelle

G BSPP-Gewinde:		N NPT-Gewinde:		# SAE-Port mit UNF:		S SAE-Flansch:	
G1/8" = G18		1/8" NPT = N18		7/16-20 UNF = #4		3/4"-3000psi = S34	
G1/4" = G14		1/4" NPT = N14		1/2-20 UNF = #5		1"-3000psi = S1	
G3/8" = G38		3/8" NPT = N38		9/16-18 UNF = #6		1 1/4"-3000psi = S114	
G1/2" = G12		1/2" NPT = N12		3/4-16 UNF = #8		1 1/2"-3000psi = S112	
G3/4" = G34		3/4" NPT = N34		7/8-14 UNF = #10		2"-3000psi = S2	
G1" = G1		1" NPT = N1		1 1/16-12 UNF = #12		2 1/2"-3000psi = S212	
G1 1/4" = G114		1 1/4" NPT = N114		1 3/16-12 UNF = #14		3"-3000psi = S3	
G1 1/2" = G112		1 1/2" NPT = N112		1 5/16-12 UNF = #16		4"-3000psi = S4	
G2" = G2		2" NPT = N2		1 5/8-12 UNF = #20		5"-3000psi = S5	
				1 7/8-12 UNF = #24			
				2 1/2-12 UNF = #32			
D DIN-Flansch:		D DIN-Flansch:		A ANSI-Flansch:		A ANSI-Flansch:	
DN20/PN16 = D20/16		DN20/PN40 = D20/40		1/2" -150lbs = A12/15		1/2"-300lbs = A12/3	
DN25/PN16 = D25/16		DN25/PN40 = D25/40		3/4" -150lbs = A34/15		3/4"-300lbs = A34/3	
DN32/PN16 = D32/16		DN32/PN40 = D32/40		1" -150lbs = A1/15		1"-300lbs = A1/3	
DN40/PN16 = D40/16		DN40/PN40 = D40/40		1 1/4" -150lbs = A114/15		1 1/4"-300lbs = A114/3	
DN50/PN16 = D50/16		DN50/PN40 = D50/40		1 1/2" -150lbs = A112/15		1 1/2"-300lbs = A112/3	
DN65/PN16 = D65/16		DN65/PN40 = D65/40		2" -150lbs = A2/15		2"-300lbs = A2/3	
DN80/PN16 = D80/16		DN80/PN40 = D80/40		2 1/2" -150lbs = A212/15		2 1/2"-300lbs = A212/3	
DN100/PN16 = D100/16		DN100/PN40 = D100/40		3" -150lbs = A3/15		3"-300lbs = A3/3	
DN125/PN16 = D125/16		DN125/PN40 = D125/40		4" -150lbs = A4/15		4"-300lbs = A4/3	
DN150/PN16 = D150/16		DN150/PN40 = D150/40		5" -150lbs = A5/15		5"-300lbs = A5/3	
DN200/PN16 = D200/16		DN200/PN40 = D200/40					

Vertrieb

Universal Hydraulik GmbH
 Siemensstr. 33. D-61267 Neu-Anspach
 Tel.: +49 (0) 60 81/ 9418- 0. Fax +49 (0) 60 81/ 94 18 49
 E-Mail: info@universalhydraulik.com
www.universalhydraulik.com

Universal Hydraulik USA, Corp.
 Fort Meigs Business Center. 25651 Fort Meigs Road, Suite A
 Perrysburg, OH 43551
 Phone: +1 419 873 63 40. Fax: +1 419 873 63 42
 email: info@universalhydraulik.com
www.universalhydraulik-usa.com