

Temperaturgesteuerte Wasserregulierventile



Konstruktion

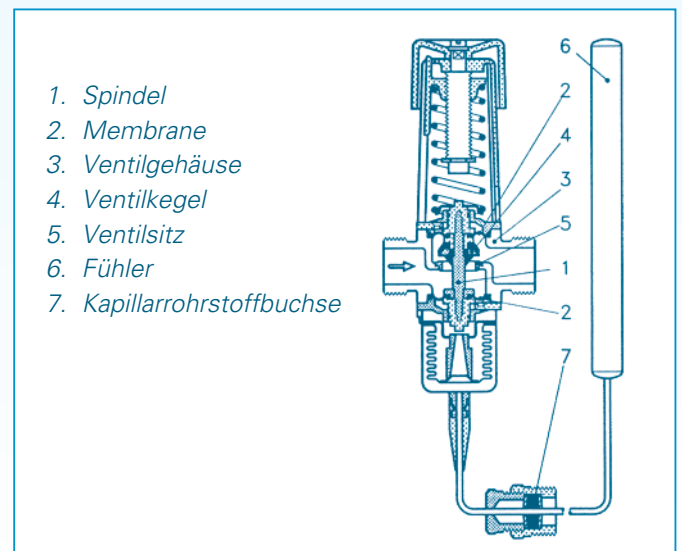
Das WRV besteht aus einem Einstellteil, einem Ventil und einem thermostatischen Element. Das Federgehäuse des Einstellteils ist mit einer neutralen Skala mit den Ziffern 1 bis 5 versehen. Das Ventilgehäuse (3) ist mit Innengewinde für Rohranschluß ausgeführt. Die Abdichtung an der Ventilschindel wird mit Hilfe von eingespannten Gummimembranen (2) erreicht, die gleichzeitig bewirken, daß das Ventil praktisch unabhängig von den Druckverhältnissen arbeitet. Die Schindel (1) ist in Gleitbuchsen mit O-Ringen gelagert. Die O-Ringe sind außerhalb der Membranen angeordnet und gewähren somit eine zusätzliche Sicherheit und Dichtheit. Dank der symmetrischen Konstruktion des Ventilgehäuses kann das Ventil wahlweise als Öffnungsventil (WRV-O) oder als Schließventil (WRV-S) arbeiten. Eine Änderung der Ventilfunktion von WRV-O in WRV-S erfolgt durch Drehen des Ventilgehäuses, so daß die Kennzeichnung „1/2DA“ gegen das Oberteil gerichtet ist. Das thermostatische Element besteht aus Wellrohr-element, Kapillarrohr und Fühler (6).

Werkstoffe für wasserberührte Teile

Ventilgehäuse und übrige Metallteile: Messing (DIN 17660)
Membranen: Äthylen-Propylengummi
Ventilkegel: Nitrilgummi
Ventilsitz: Nichtrostender Stahl (DIN 17440)
Fühler: Kupfer, verzinkt (DIN 1787)
Kapillarrohrstopfbuchse: Nitrilgummi

Serie

WRV



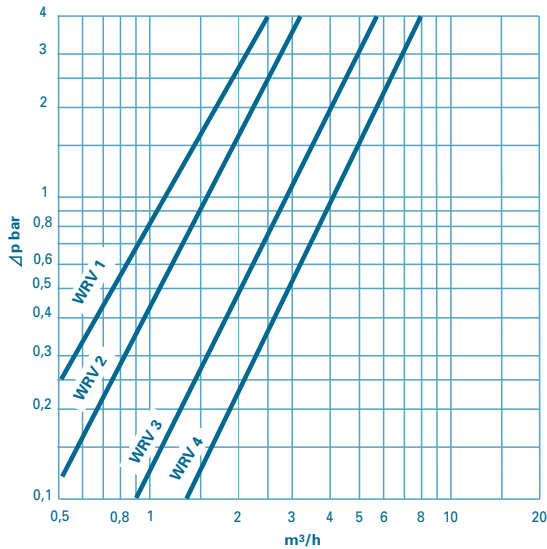
Funktion

Bei ansteigender Temperatur steigt der Fühlerinnendruck. Dieser Druckanstieg wird auf den Ventilkegel (4) übertragen, der daraufhin für den Durchfluß öffnet. Die Ventile sind in einer solchen Weise druckentlastet, daß eine Änderung des Wasserdrucks die Ventileinstellung nicht beeinflußt. Außerdem arbeiten die Ventile unabhängig von der Umgebungstemperatur. Die Universalfüllung bewirkt eine einwandfreie Ventilfunktion, ganz gleich ob Ventilgehäuse und Wellrohrkapsel wärmer oder kälter als der Fühler angeordnet sind.

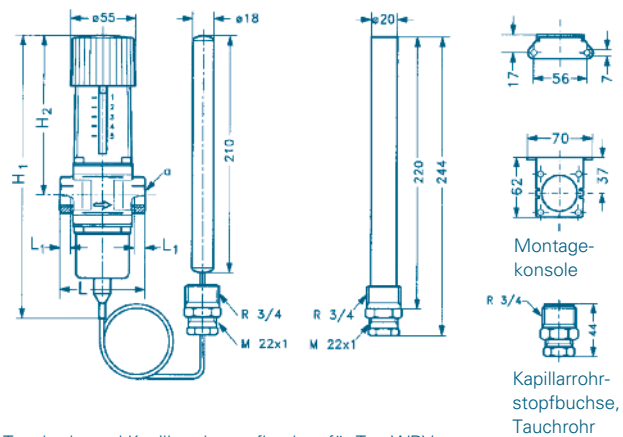
Technische Daten

Art	Typ	Fühlerseite		Medium	Flüssigkeitsseite		
		Temperaturbereich °C	Max. Fühler-temp. °C		Medien Temp. Bereich °C	Zul. Betriebsüberdruck PB bar	Max. Prüfdruck p bar
Direktsteuerung	WRV 1 bis 4	0 bis +35	57	Frischwasser neutrale Sole	-25 bis +130	16	24
		+25 bis +65	90				
		+50 bis +90	125				

Leistungen



Maße und Gewichte



Tauchrohr und Kapillarrohrstopfbuchse für Typ WRV.

Typ	Bei oberem Temp.bereich	Bei unterem Temp.bereich	Max K _v -Wert ¹⁾ m³/h
WRV 1+2	10°C	20°C	1,4 - 1,9
WRV 3	12°C	22°C	3,4
WRV 4	20°C	30°C	5,5

Typ	H ₁ mm	H ₂ mm	L mm	L ₁ mm	a	b NV mm	Gewicht Kg
WRV - 1	240	133	72	14	G ³ / ₈	27	1.5
WRV - 2	240	133	72	14	G ¹ / ₂	27	1.5
WRV - 3	240	133	90	16	G ³ / ₄	32	1.5
WRV - 4	250	138	952	19	G ¹	41	1.7

¹⁾ Der max. K_v-Wert ist der Wasserdurchfluß in m³/h bei völlig geöffnetem Ventil und einem Druckabfall durch das Ventil von 1 bar.

Technische Änderungen können auch ohne vorherige Ankündigung vorgenommen werden.

Bestellschlüssel

WRV - 1 - 1 - O - F

Baugröße

- 1 = G³/₈
- 2 = G¹/₂
- 3 = G³/₄
- 4 = G¹

Temperaturbereich

- 1 = 0 - 35 °C
- 2 = 25 - 65 °C
- 3 = 50 - 90 °C

- F = mit Fühlerhülse
- = entfällt

- O = Öffnungsventil
- S = Schließventil

Die technischen Angaben in diesem Datenblatt beziehen sich auf die beschriebenen Betriebsbedingungen und Einsatzfälle. Bei abweichenden Betriebsbedingungen und Einsatzfällen wenden Sie sich bitte an Universal Hydraulik.

Technische Änderungen vorbehalten. Bitte beachten Sie auch unsere Wartungs- und Bedienungsanleitung.

The technical data of this sheet is depending on the described operational conditions and individual cases. At different operational conditions and differing individual cases contact UniversalHydraulik.

Technical modifications reserved. Please also pay attention to our operation manuals and maintenance documentations.

Vertrieb / Sales department / Distribution

Universal Hydraulik GmbH

Siemensstr. 33 · D-61267 Neu-Anspach
Tel: 0 60 81/94 18-0 · Fax 0 60 81/96 02 20
eMail info@universalhydraulik.com

www.universalhydraulik.com